

VIABLOKK

TERMÉKKATALÓGUS

2025/1



www.viastein.hu

VIASTEIN

és a tér átalakul

RENDSZERSZINTŰ MEGOLDÁST KÍNÁLUNK



 **VIA**AKUSTIC

 **VIA**PANEL

D300/37,5 BLOKK ÉS PANEL ELEMINK:

 **VIA**THERM

VIABLOKK FALAZÓHABARCSOK

M2,5 (2,5 N/mm²)

M5 (5 N/mm²)

M10 (10 N/mm²)



TARTALOMJEGYZÉK

AHOL A VIABLOKK KÉSZÜL

4-5

VIABLOKK - ELŐNYÖK

6-7

VIATHERM - UTÓLAGOS HŐSZIGETELÉS NÉLKÜL

8-9

ELŐREGYÁRTOTT VASALT FAL ELEMÉK

10

KIVITELEZÉS ÖSSZEHASONLÍTÁSA

11

VIABLOKK - FALAZÓELEMÉK

12-27

NYÍLÁSÁTHIDALÁSI MEGOLDÁSOK

28-31

NAGY TESTSŰRŰSÉGŰ ELEMÉINK

32

VIABLOKK FALAZÓHABARCSOK

33

AHOL A VIABLOKK KÉSZÜL

A pórusbeton régóta közkedvelt. Európában a legismertebb építőanyagok közé tartozik, könnyű súlyának, jó hőszigetelő képességének, egyszerű megmunkálhatóságának, valamint kiváló penész- és tűzállóképességének köszönhetően.

Gyártási kapacitás:
600 000 m³ / év



8 db autoclave
24 órás üzem



A biharkeresztesi gyártóüzem megvalósítására egy közel 7 hektáros terület áll rendelkezésre, amelyen a technológia fogadására egy 17.000 m²-es üzemcsarnok épült fel. Az üzemi technológia tervezői és gyártói holland és német cégek.

A gyártógépsor falazóelemek, áthidalók, továbbá - Magyarországon elsőként - falpanelek előállítását is lehetővé teszi, mely kiemelt lehetőségeket teremt, egy, a hazánkban fellelhető piaci rés lefedésére. A technológia nagy mennyiségű, időtálló építőanyag előregyártását teszi lehetővé, meghatározott nyersanyag receptúra alapján.

A pórusbeton technológiával előállított termékek teljes mértékben természetes anyagokból készülnek: azaz gyártásuk nem termel szennyezőanyagot.

A VIABLOKK elemek alkalmazhatók:

- lakó,
- kereskedelmi és
- ipari épületek építéséhez.



Az üzem létrehozása világszínvonalú gyártást tesz lehetővé. A VIASTEIN Kft. a tervezéstől kezdve, a szállításon keresztül egészen a helyszíni műszaki szaktanácsadásig komplett megoldást kíván nyújtani megrendelőinek. A megvalósítási helyszín elhelyezkedéséből adódóan mind hazai, mind exportértékesítési lehetőségekkel kalkulálunk. Közvetlen célpiacunk Magyarország és Románia. Potenciális vásárlókként azonosítjuk az építőipari kivitelező vállalkozásokat, az építőanyag kereskedő cégeket és a magánvásárlókat is.

VIABLOKK - ELŐNYÖK

A VIABLOKK pórusbeton falazóelem nagy részben természetes alapanyagok (kvarcok, mész, víz) és cement felhasználásával készült építőanyag. A pórusbeton egy nem mérgező tulajdonságú, kémiaiilag inert, biológiailag stabil anyag, amelynek magas hőmérsékleten sincs károsanyag kibocsátása. Ezek a tulajdonságai teszik alkalmassá különböző lakó- és középületek falazati anyagként történő felhasználásra.

Az ásványianyagok felhasználásával előállított VIABLOKK falazóelem környezetkímélő és 100%-ban újrahasznosítható.



BIZTONSÁGOS

A VIABLOKK pórusbeton építőanyag felhasználásával biztonságos, egészséges környezet teremthető. A mai korszerű építőanyagoktól elvárható tulajdonságokat ötvözi, azaz:

- ellenáll az ultraibolya sugárzásnak,
- nem mérgező,
- kizárólag természetes alapanyagokat tartalmaz,
- nem éghető.



HŐSZIGETELÉS

A VIABLOKK elemekből készült lakóépületben élők számára az állandó klíma, pára és hőmérséklet megtartása a legfontosabb. A külső falak nagyban hozzájárulnak az egészséges környezet kialakításához. Az állandó és kiszámítható komfortérzetet a pórusbeton építőelem a természetes összetevői által biztosítani tudja:

- nyáron a hőség, télen a hideg elleni védelmet,
- a falazat tapintásra meleg érzését,
- az állandó kiegyensúlyozott mikroklímát.



ENERGIATAKARÉKOS

A korszerű építőanyagoknál elvárás, hogy az épületek energiaköltsége minél kisebb legyen, üzemeltetése, fenntartása minél kevesebb energiát használjon fel, illetve a lakótérben keletkezett hő megtartásával, újrahasznosításával a fenntarthatóság hosszútávon megoldható legyen. Mindezek megvalósításához a VIABLOKK pórusbetonelemek a legtartósabb megoldást kínálják felhasználóik számára, mert:

- a falazat minden irányban egyenletesen hőszigetelő,
- hőhídmentes,
- akár kiegészítő hőszigetelő nélkül is alkalmazható,
- biztosítja az alacsony energiafelhasználást.





TEHERBÍRÁS

Az általános megítéléssel szemben a VIABLOKK pórusbeton építőelemek kiválóan terhelhetők. A pórusbetonból készített fal teherbíró képessége függ az azt alkotó alapanyagok szilárdságától és a terhelés módjától. Az ellentétesnek nevezhető tulajdonságok miatt, mint a szerkezeti szilárdság és a kiváló hőszigetelési tulajdonság nagyszerűen alkalmazható:

- épületek teherhordó vagy vázkitöltő falzatának kivitelezésére,
- könnyű és gyors utólagos megoldásként,
- vékonyhabarcs felhasználásával,
- alacsony épületek megvalósítására optimális.



FELHASZNÁLÁS, BEÉPÍTÉS

A VIABLOKK építőelemek egyszerre nyújtanak szabadságot az építész elképzelésének és a kivitelező kényelmének. A VIABLOKK könnyen formázható, ezért a kreatív építészeti felhasználásban csak a képzelet tud határt szabni. Beépítését nem csak a könnyű súlya és a költséghatékony megmunkálása emeli ki más falazati anyagok halmazából, hanem az is, hogy

- a blokk elemek kézi erővel megerőltetés nélkül mozgathatók,
- kézi szerszámokkal megmunkálhatók, formázhatók,
- milliméter pontos az elemek összeillesztése,
- költséghatékony
- 1 m² fal megépítése ~ 15 - 20 perc



KÖRNYEZETVÉDELEM

Az építőanyagok előállítására, felhasználására hatással vannak környezetünkre, erőforrásokat igényelnek az elhasznált termék előállításához és ártalmatlanításához. A pórusbeton üzemünk megfelel a vonatkozó minőségirányítási feltételrendszernek (MSZ EN ISO 9001:2015 Minőségirányítási rendszerek és MSZ EN ISO 14001:2015 Környezetközpontú irányítási rendszerek). Gyártás és felhasználás során is minimális a környezet terhelése. A pórusbeton minimális erőforrást vesz el a természettől, megőrzi a bolygót a jövő generációja számára.

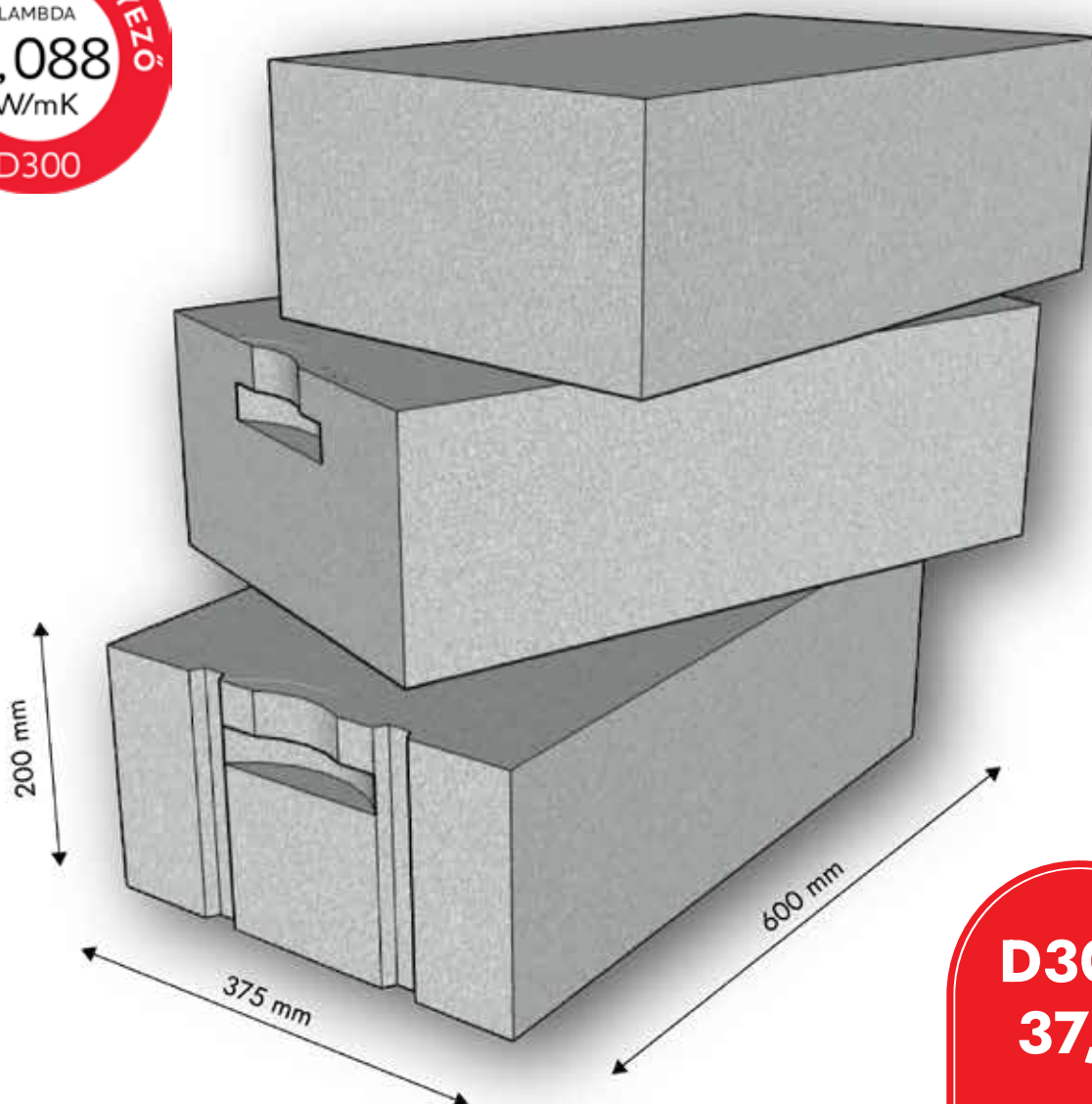
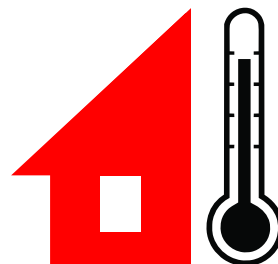


VIATHERM - UTÓLAGOS HŐSZIGETELÉS NÉLKÜL

A VIABLOKK generáció új tagja a VIATHERM.

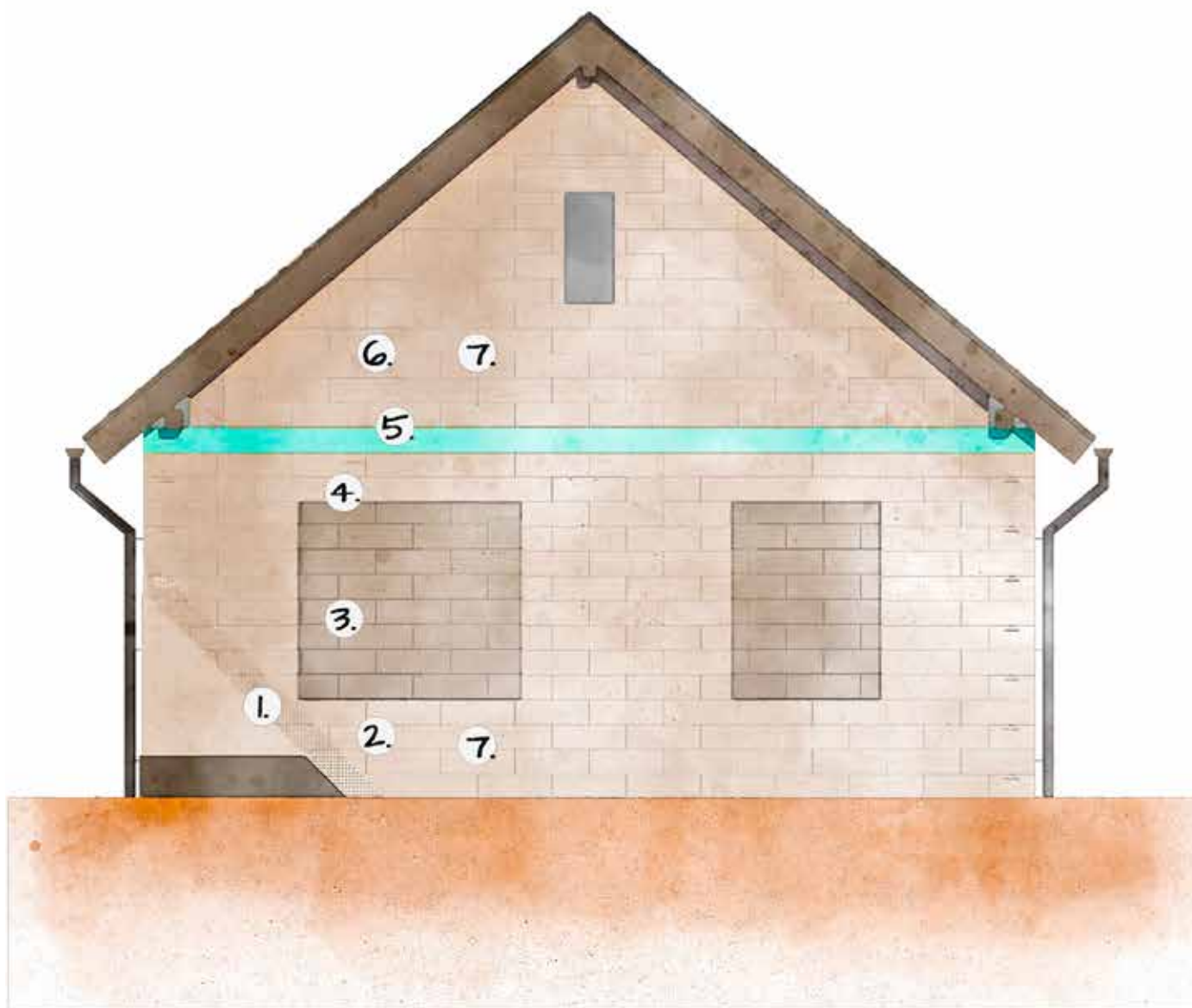
A 300 kg/m^3 testsűrűségű, $37,5 \text{ cm}$ szélességű termékek (D300/37,5) paramétereinek köszönhetően költséghatékonyan, gyorsan építhetők be. A VIATHERM nem igényel utólagos hőszigetelést. Így a hagyományos, megszokott technológiával szemben, amikor a kiselemes termékek mellett további hőszigetelőrendszer biztosítja a megfelelő energetikai értékeket, a VIATHERM egy igazán korszerű, gyors, gazdaságos és minden igényt kielégítő megoldás.

VIATHERM termékeink Európában is egyedülállók, így a magyar piacon is egyedülálló alternatívát teremt legyen szó családiházakról, vagy nagyobb beruházásokról.



D300
37,5

RÉTEGREND AJÁNLÁS VIATHERM BLOKKAL
UTÓLAGOS/KIEGÉSZÍTŐ HŐSZIGETELÉS NÉLKÜL



1. Szinvakolat
Simitó vakolat
Alapozó
Hőszigetelő vakolat
Alapozó
2. VIATHERM NF+GT (600x200x375)
3. VIABLOKK D450/12,5 NF
4. VIALINT THA D450/20 1600x200x200
5. U-BLOKK D450/30 500x200x300
6. VIATHERM NF+GT (600x200x375)
7. VIABLOKK M2,5 falazóhabarcs

ELŐREGYÁRTOTT VASALT FAL ELEMÉK

Az építkezés most még egyszerűbb! Falazóelem rendszerünk új taggal bővült!

A VIAPANEL és a VIATHERM előre gyártott vasalt falpanelek beépítése egyszerű, gyors! Kialakításnak köszönhetően az illesztés könnyű, a végeredmény esztétikus, egyenletes falfelület. A falazórendszer elemei egymással kombinálhatók, hogy minden igényre megoldást nyújtsanak. További szabadságot ad, hogy a VIAPANEL elemek magassága egyedi tervekhez igazítható.

VIATHERM (D300/37,5) 2700 x 600 x 375



- ✓ Utólagos szigetelést nem igényel
- ✓ Költséghatékony és gyors
- ✓ Rendelésre a falpanel hosszúsága egyedi igényre szabható

VIAPANEL D450/10 (2700 x 600 x 100)



- ✓ A gipszkarton alternatívája
- ✓ Költséghatékony és gyors
- ✓ Rendelésre a falpanel hosszúsága egyedi igényre szabható



KIVITELEZÉS ÖSSZEHASONLÍTÁSA

ELŐNYÖK

- ✓ Gyors, költséghatékony kivitelezés
- ✓ Minimális munkaerő igény
- ✓ Kiváló épületfizikai tulajdonságok
- ✓ Széleskörű alkalmazási terület
- ✓ Könnyű megmunkálhatóság

KIVITELEZÉSI TELJESÍTMÉNY ÉS HŐSZIGETELÉSI ÉRTÉK ÖSSZEHASONLÍTÁSA

VIATHERM (600 x 3000 x 375 mm panel)

KIVITELEZÉSI TELJESÍTMÉNY

100 m² / nap

FALVASTAGSÁG

43,5 cm

HŐÁTBOCSÁTÁSI TÉNYEZŐ („U” ÉRTÉK*)

0,21 W / m²K**

VIATHERM - FALAZÓELEM (600 x 200 x 375 mm blokk)

KIVITELEZÉSI TELJESÍTMÉNY

30 m² / nap

FALVASTAGSÁG

43,5 cm

HŐÁTBOCSÁTÁSI TÉNYEZŐ („U” ÉRTÉK*)

0,21 W / m²K**

PÉLDA A RÉTEGREND KIALAKÍTÁSÁRA AZ IDŐ TÜKRÉBEN:

VIATHERM (600 x 3000 x 375 mm panel)

VIATHERM - FALAZÓELEM (600 x 200 x 375 mm blokk)

A rétegrend belülről kifelé:

kézi vakolással: 35 perc / m²
gépi vakolással: 30 perc / m²

2 réteg beltéri festés; 1 mm glettelés; 10 mm szálerősítéses cementvakolat; alapozó

37,5 cm vastag VIATHERM fal: 5 perc / m²

37,5 cm vastag VIATHERM fal: 20 perc / m²

kézi vakolással: 80 perc / m²
gépi vakolással: 55 perc / m²

alapozó; 30 mm gépi, hőszigetelő vakolat; 3 mm simító vakolat; alapozó; 2 mm szilikon vékonyvakolat

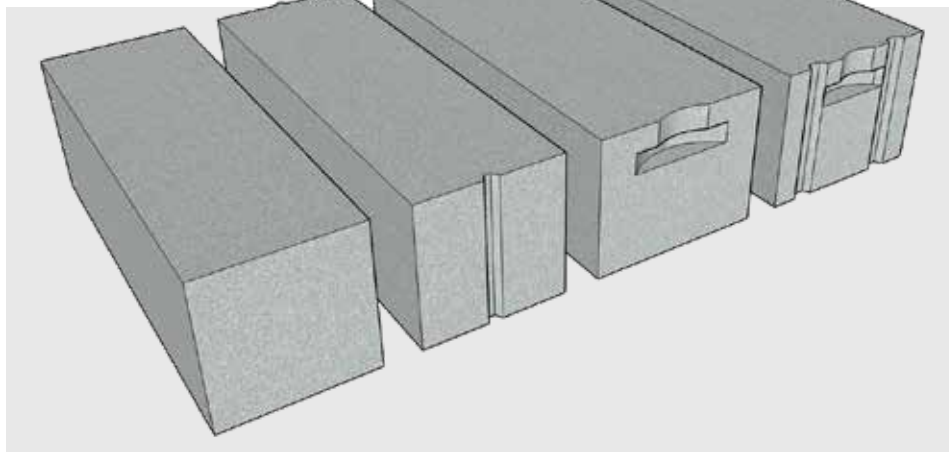
kézi vakolással: 120 perc / m²
gépi vakolással: 90 perc / m²

kézi vakolással: 135 perc / m²
gépi vakolással: 105 perc / m²

TERMÉKJELLEMZŐK

A VIABLOKK pórusbeton egy zárt gyártási folyamatban készülő termék, amelynek előállításához kevesebb energia szükséges, mint más falazatként használható építőanyag esetében. A VIABLOKK előállításához természetes alapanyagokat használunk, mint kvarchomok, mész, cement és víz. Az alapanyagok keverékéből létrejött „massza” a formába öntést követően kémiai reakciók hatására eléri a végleges térfogatát, és az abban kialakult zárt pórusszerkezet biztosítja a kiváló hőszigetelőképességét. Az öntőformából kiemelt „nyers” pórusbeton tömbök vágása milliméter pontossággal történik. A VIABLOKK pórusbeton a végleges szilárdulását az autoclave-ban nyomás alatt, gőzérlelés során éri el.

Testsűrűségi osztály	Névleges testsűrűség (kg/m ³)	Nyomószilárdság (N/mm ²)	Hővezetési tényező W/mK
D300	300	2,5	0,080
D350	350	3,0	0,095
D400	400	3,0	0,100
D450	450	3,3	0,110
D500	500	3,5	0,130



VIABLOKK falazóelemeink széles méretválasztéka sokrétű felhasználást biztosít:

- előtétfal,
- válaszfal,
- vázkitöltő fal,
- teherhordó fal.

A 100 mm vagy annál nagyobb falvastagságú elemek esetében választhatók az elemek csap-horony (NF) kialakítással, mely a könnyű illesztést segíti. A 200 mm vagy annál nagyobb elemek elérhetők markolatos (GT) kialakítással is a könnyebb mozgatás érdekében. Valamint ezek kombinációja (NF+GT) mindkét funkciót ötvözi.

A gyártás során történő precíz vágásnak (± 1 mm) köszönhető a nagyon sima felületkialakítás. A hagyományos (égetett kerámia) falszerkezetekhez képest méreténél és kialakításánál fogva hatékonyabb, gyorsabb falazást biztosít.



VIABLOKK



JELÖLÉSEK, RÖVIDÍTÉSEK



előtétfal, térelválasztó fal



válaszfal



vázkitöltő fal



teherhordó fal

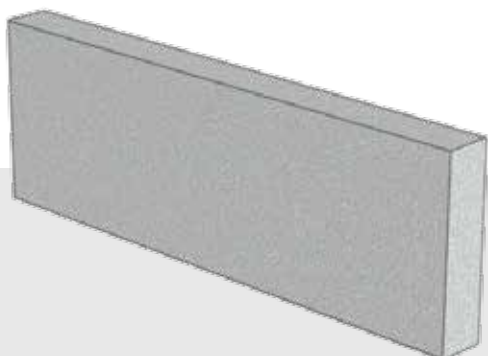
NF

csap-horony kialakítású

GT

markolattal ellátott

VIABLOKK D450/5



kg/m³ D450

MŰSZAKI/LOGISZTIKAI ADATOK

méret **600 x 200 x 50 mm**

db / raklap **280 *****

kg / darab **4,00**

kg / raklap **1200,00 ***

***Térfogat-kiegészítő mennyiség: 10 db D450/10

AJÁNLOTT FELHASZNÁLÁS

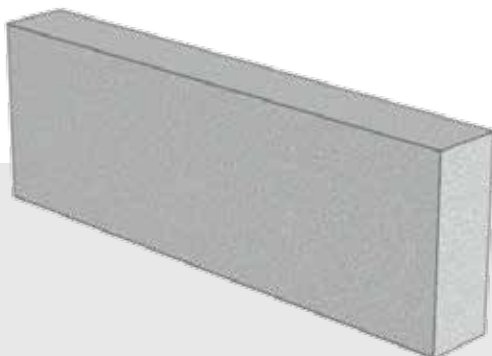


VIABLOKK D450/5

247 Ft/db

2.058 Ft/m²

VIABLOKK D450/7,5



kg/m³ D450

MŰSZAKI/LOGISZTIKAI ADATOK

méret **600 x 200 x 75 mm**

db / raklap **200**

kg / darab **6,00**

kg / raklap **1200,00 ***

AJÁNLOTT FELHASZNÁLÁS



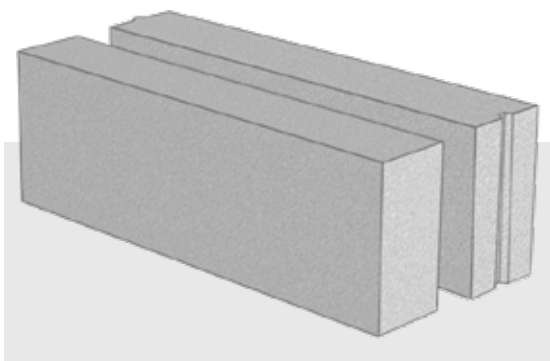
VIABLOKK D450/7,5

368 Ft/db

3.067 Ft/m²

* A rakatok tényleges tömege az elemek nedvességtartalmának ingadozása miatt eltérhet.

VIABLOKK D450/10 VIABLOKK D450/10 NF



kg/m³ D450

MŰSZAKI/LOGISZTIKAI ADATOK

méret **600 x 200 x 100 mm**
db / raklap **150**
kg / darab **8,00**
kg / raklap **1200,00 ***

AJÁNLOTT FELHASZNÁLÁS



VIABLOKK D450/10

491 Ft/db

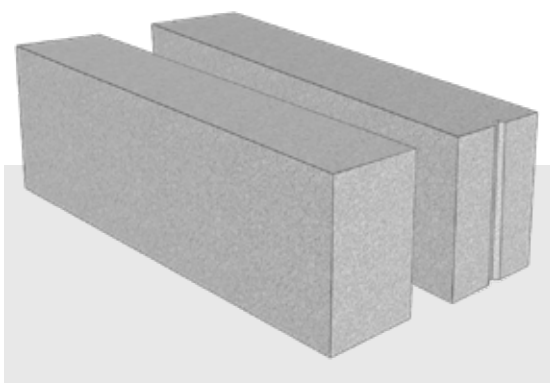
4.092 Ft/m²

VIABLOKK D450/10 NF

497 Ft/db

4.142 Ft/m²

VIABLOKK D450/12,5 VIABLOKK D450/12,5 NF



kg/m³ D450

MŰSZAKI/LOGISZTIKAI ADATOK

méret **600 x 200 x 125 mm**
db / raklap **120**
kg / darab **9,80**
kg / raklap **1200,00 ***

AJÁNLOTT FELHASZNÁLÁS



VIABLOKK D450/12,5

615 Ft/db

5.125 Ft/m²

VIABLOKK D450/12,5 NF

621 Ft/db

5.175 Ft/m²

VIABLOKK D450/15

VIABLOKK D450/15 NF



kg/m³ D450

MŰSZAKI/LOGISZTIKAI ADATOK

méret **600 x 200 x 150 mm**
db / raklap **100**
kg / darab **11,00**
kg / raklap **1200,00 ***

AJÁNLOTT FELHASZNÁLÁS



VIABLOKK D450/15

738 Ft/db

6.150 Ft/m²

VIABLOKK D450/15 NF

745 Ft/db

6.208 Ft/m²

VIABLOKK D450/20

VIABLOKK D450/20 NF + GT



kg/m³ D450

MŰSZAKI/LOGISZTIKAI ADATOK

méret **600 x 200 x 200 mm**
db / raklap **70 *****
kg / darab **15,00**
kg / raklap **1200,00 ***

***Térfogat-kiegészítő mennyiség: 10 db D450/10

AJÁNLOTT FELHASZNÁLÁS



VIABLOKK D450/20

984 Ft/db

8.200 Ft/m²

VIABLOKK D450/20 NF+GT

994 Ft/db

8.283 Ft/m²

* A rakatok tényleges tömege az elemek nedvességtartalmának ingadozása miatt eltérhet.

VIABLOKK D450/25

VIABLOKK D450/25 NF + GT

VIABLOKK D500/25 NF + GT

kg/m³ D450

MŰSZAKI/LOGISZTIKAI ADATOK

méret **600 x 200 x 250 mm**

db / raklap **60**

kg / darab **19,00**

kg / raklap **1200,00 ***

AJÁNLOTT FELHASZNÁLÁS



VIABLOKK D450/25

1.229 Ft/db

10.241 Ft/m²

VIABLOKK D450/25 NF+GT

1.242 Ft/db

10.350 Ft/m²

kg/m³ D500

MŰSZAKI/LOGISZTIKAI ADATOK

méret **600 x 200 x 250 mm**

db / raklap **60**

kg / darab **21,00**

kg / raklap **1320,00 ***

AJÁNLOTT FELHASZNÁLÁS



VIABLOKK D500/25 NF+GT

1.242 Ft/db

10.350 Ft/m²





VIABLOKK

VIABLOKK D300/30
VIABLOKK D300/30 NF + GT
VIABLOKK D350/30 NF + GT

kg/m³ D300

MŰSZAKI/LOGISZTIKAI ADATOK

méret **600 x 200 x 300 mm**
db / raklap **50**
kg / darab **17,28**
kg / raklap **960,00 ***

AJÁNLOTT FELHASZNÁLÁS



VIABLOKK D300/30

1.557 Ft/db

12.974 Ft/m²

VIABLOKK D300/30 NF+GT

1.573 Ft/db

13.108 Ft/m²

kg/m³ D350

MŰSZAKI/LOGISZTIKAI ADATOK

méret **600 x 200 x 300 mm**
db / raklap **50**
kg / darab **17,64**
kg / raklap **1040,00 ***

AJÁNLOTT FELHASZNÁLÁS



VIABLOKK D350/30 NF+GT

1.490 Ft/db

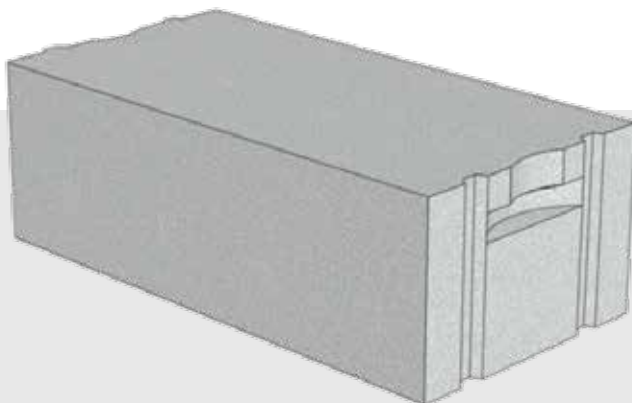
12.416 Ft/m²



VIABLOKK D450/30

VIABLOKK D450/30 NF + GT

VIABLOKK D500/30 NF + GT



kg/m³ D450

MŰSZAKI/LOGISZTIKAI ADATOK

méret	600 x 200 x 300 mm
db / raklap	50
kg / darab	23,00
kg / raklap	1200,00 *

AJÁNLOTT FELHASZNÁLÁS



VIABLOKK D450/30

1.475 Ft/db

12.291 Ft/m²

VIABLOKK D450/30 NF+GT

1.490 Ft/db

12.416 Ft/m²

kg/m³ D500

MŰSZAKI/LOGISZTIKAI ADATOK

méret	600 x 200 x 300 mm
db / raklap	50
kg / darab	25,00
kg / raklap	1320,00 *

AJÁNLOTT FELHASZNÁLÁS



VIABLOKK D500/30 NF+GT

1.490 Ft/db

12.416 Ft/m²

* A rakatok tényleges tömege az elemek nedvességtartalmának ingadozása miatt eltérhet.

VIATHERM (D300/37,5)
VIATHERM NF + GT (D300/37,5)
VIABLOKK D350/37,5 NF + GT

kg/m³ D300 

MŰSZAKI/LOGISZTIKAI ADATOK

méret **600 x 200 x 375 mm**
db / raklap **40**
kg / darab **21,60**
kg / raklap **960,00 ***

AJÁNLOTT FELHASZNÁLÁS



VIATHERM (D300/37,5)

1.946 Ft/db

16.216 Ft/m²

VIATHERM NF+GT (D300/37,5)

1.966 Ft/db

16.383 Ft/m²

kg/m³ D350

MŰSZAKI/LOGISZTIKAI ADATOK

méret **600 x 200 x 375 mm**
db / raklap **40**
kg / darab **22,5**
kg / raklap **1040,00 ***

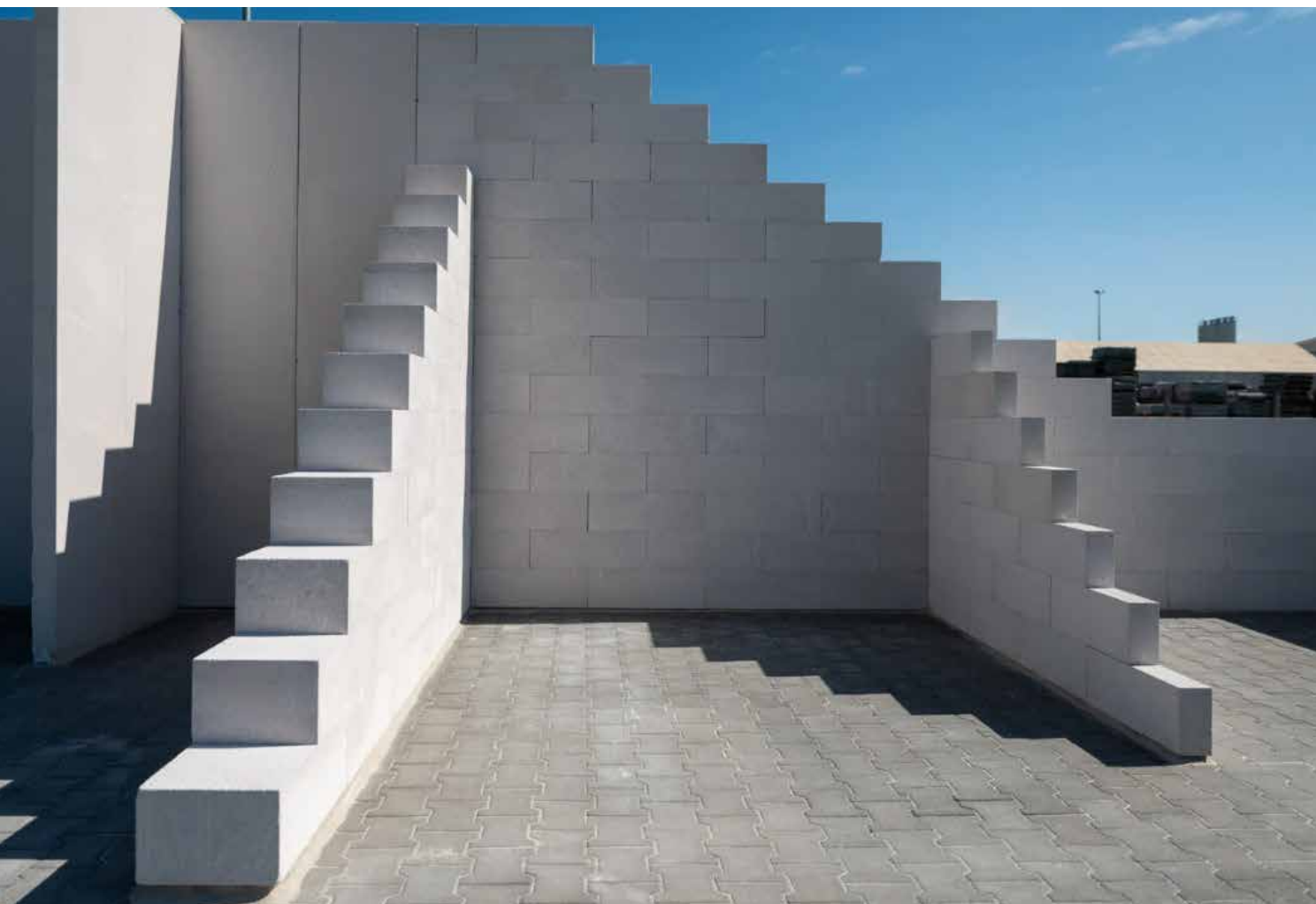
AJÁNLOTT FELHASZNÁLÁS



VIABLOKK D350/37,5 NF+GT

1.863 Ft/db

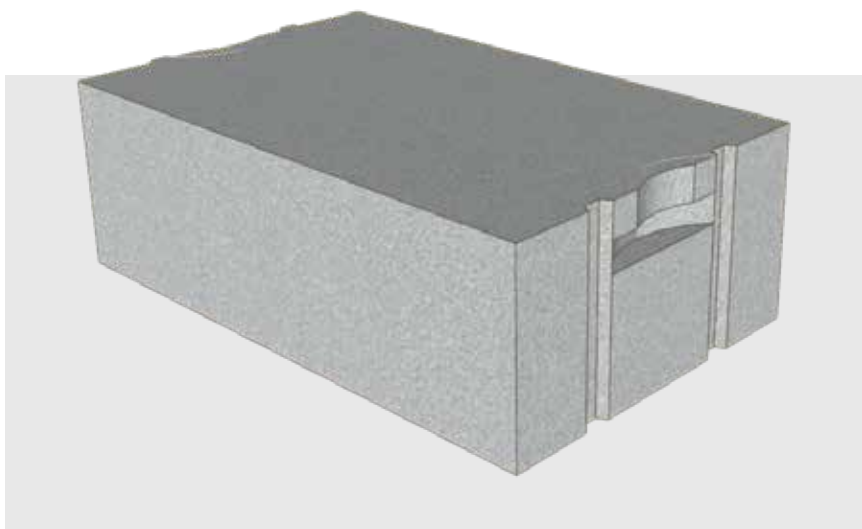
15.524 Ft/m²



VIABLOKK

VIABLOKK D450/37,5 NF + GT

VIABLOKK D500/37,5 NF + GT



kg/m³ D450

MŰSZAKI/LOGISZTIKAI ADATOK

méret **600 x 200 x 375 mm**
db / raklap **40**
kg / darab **28,00**
kg / raklap **1200,00 ***

AJÁNLOTT FELHASZNÁLÁS



VIABLOKK D450/37,5 NF+GT

1.863 Ft/db

15.524 Ft/m²

kg/m³ D500

MŰSZAKI/LOGISZTIKAI ADATOK

méret **600 x 200 x 375 mm**
db / raklap **40**
kg / darab **31,50**
kg / raklap **1320,00 ***

AJÁNLOTT FELHASZNÁLÁS



VIABLOKK D500/37,5 NF+GT

1.863 Ft/db

15.524 Ft/m²



VIABLOKK

VIABLOKK D400/45 NF+GT

VIABLOKK D500/45 NF+GT

kg/m³ D400

MŰSZAKI/LOGISZTIKAI ADATOK

méret **600 x 200 x 450 mm**

db / raklap **30 *****

kg / darab **30,00**

kg / raklap **1100,00 ***

***Kiegészítő mennyiség: 10 db D400/15

AJÁNLOTT FELHASZNÁLÁS



VIABLOKK D400/45 NF+GT

2.235 Ft/db

18.624 Ft/m²

kg/m³ D500

MŰSZAKI/LOGISZTIKAI ADATOK

méret **600 x 200 x 450 mm**

db / raklap **30 *****

kg / darab **38,88**

kg / raklap **1312 ***

***Kiegészítő mennyiség: 10 db D500/15 NF

AJÁNLOTT FELHASZNÁLÁS



VIABLOKK D500/45 NF+GT

2.235 Ft/db

18.624 Ft/m²

VIABLOKK D300/50 NF +GT

VIABLOKK D500/50 NF +GT

kg/m³ D300

MŰSZAKI/LOGISZTIKAI ADATOK

méret **600 x 200 x 500 mm**

db / raklap **30**

kg / darab **32,00**

kg / raklap **960,00 ***

AJÁNLOTT FELHASZNÁLÁS



VIABLOKK D300/50 NF+GT

2.621 Ft/db

21.841 Ft/m²

kg/m³ D500

MŰSZAKI/LOGISZTIKAI ADATOK

méret **600 x 200 x 500 mm**

db / raklap **30**

kg / darab **43,2**

kg / raklap **1312 ***

AJÁNLOTT FELHASZNÁLÁS



VIABLOKK D500/50 NF+GT

2.483 Ft/db

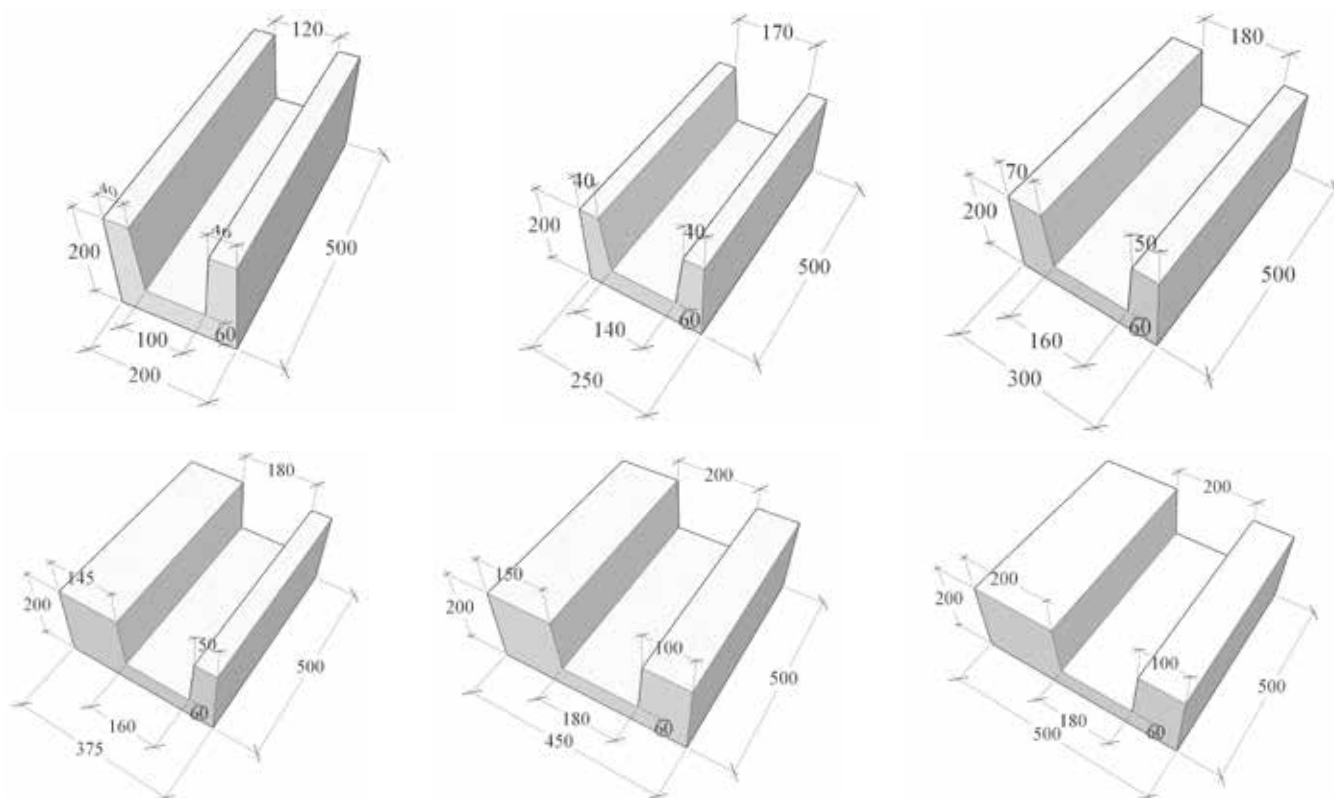
20.691 Ft/m²

VIABLOKK

U-ZSALU ELEMÉK

A VIABLOKK U-ZSALU különböző teherhordó és vázkitöltő falakban kialakítandó nyílások (pl.: ajtók, ablakok) áthidalására hőszigetelt bennmaradó zsaluzataként használható. Az U-BLOKK-ot a megfelelő hőszigetelés érdekében D450 testsűrűségű osztályú anyagból gyártjuk (450 kg/m³ névleges testsűrűség), 500 mm-es elemhosszal, falazóelemeinkkel azonos 200 mm-es magassággal és a méretrendhez illeszkedő fal szélességgel.

Jelölés	Méret (mm) (hossz*magasság*szélesség)	Kialakítható belső gerenda méret		Ft/db
		magasság (mm)	szélesség (mm)	
U-BLOKK D450/20 500 x 200 x 200	500*200*200	140	100 (alsó) 120 (felső)	2.111
U-BLOKK D450/20 500 x 200 x 250	500*200*250	140	140 (alsó) 170 (felső)	2.549
U-BLOKK D450/20 500 x 200 x 300	500*200*300	140	160 (alsó) 180 (felső)	3.024
U-BLOKK D450/20 500 x 200 x 375	500*200*375	140	160 (alsó) 180 (felső)	3.767
U-BLOKK D450/20 500 x 200 x 450	500*200*450	140	180 (alsó) 200 (felső)	4.521
U-BLOKK D450/20 500 x 200 x 500	500*200*500	140	180 (alsó) 200 (felső)	5.067





VIABLOKK

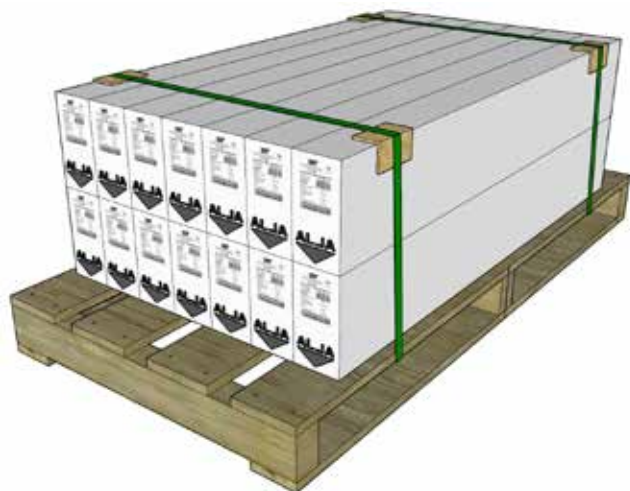
ELŐREGYÁRTOTT VASALT ÁTHIDALÓK

Kisebb nyílásáthidalások és terhek esetén mind vázkitöltő, mind teherhordó falakban alkalmazhatók a VIALINT előregyártott pórusbeton vasalt áthidalóink. A VIALINT áthidalókat a megfelelő hőszigetelés érdekében D450 testsűrűségi osztályú anyagból gyártjuk (450 kg/m³ névleges testsűrűség), a járatos nyílásméretekhez alkalmazkodva, falazóelemeinkkel azonos 200 mm-es magassággal és a méretrendhez illeszkedő fal szélességgel. A 20 cm-nél szélesebb falaknál az áthidalók egymás mellé sorolásával alakítható ki a falvastagságnak megfelelő elrendezés.

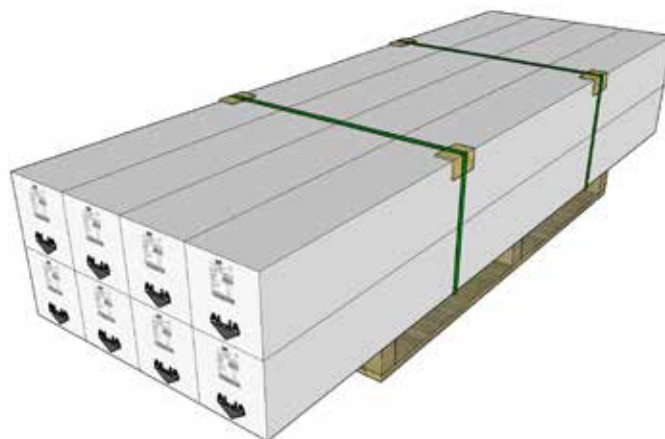
Jelölés	Szélesség (cm)	Hossz (m)	Minimális felfekvés (cm)	Nyílásméret (m)	Tömeg (kg)	Logisztikai adatok	Ft/db
VIALINT THA D450/10 1200x200x100 mm	10	1,20	15	0,90	18	14 db/raklap 7 db/sor	6.858
VIALINT THA D450/10 1600x200x100 mm	10	1,60	20	1,20	27	14 db/raklap 7 db/sor	9.144
VIALINT THA D450/10 2000x200x100 mm	10	2,00	20	1,60	37	14 db/raklap 7 db/sor	11.430
VIALINT THA D450/10 2400x200x100 mm	10	2,40	20	2,00	45	14 db/raklap 7 db/sor	13.716
VIALINT THA D450/12,5 1200x200x125 mm	12,5	1,20	15	0,90	23	12 db/raklap 6 db/sor	8.573
VIALINT THA D450/12,5 1600x200x125 mm	12,5	1,60	20	1,20	32	12 db/raklap 6 db/sor	11.430
VIALINT THA D450/12,5 2000x200x125 mm	12,5	2,00	20	1,60	44	12 db/raklap 6 db/sor	14.288
VIALINT THA D450/12,5 2400x200x125 mm	12,5	2,40	20	2,00	55	12 db/raklap 6 db/sor	17.145
VIALINT THA D450/12,5 2800x200x125 mm*	12,5	2,80	30	2,20	71	12 db/raklap 0,84 m ³ /raklap	20.027
VIALINT THA D450/12,5 3000x200x125 mm*	12,5	3,00	30	2,40	74	12 db/raklap 0,90 m ³ /raklap	21.432
VIALINT THA D450/12,5 3200x200x125 mm*	12,5	3,20	35	2,50	83	12 db/raklap 0,96 m ³ /raklap	22.860
VIALINT THA D450/15 1200x200x150 mm	15	1,20	15	0,90	27	10 db/raklap 5 db/sor	10.287
VIALINT THA D450/15 1600x200x150 mm	15	1,60	20	1,20	38	10 db/raklap 5 db/sor	13.716
VIALINT THA D450/15 2000x200x150 mm	15	2,00	20	1,60	50	10 db/raklap 5 db/sor	17.145
VIALINT THA D450/15 2400x200x150 mm	15	2,40	20	2,00	61	10 db/raklap 5 db/sor	20.574
VIALINT THA D450/15 2800x200x150 mm*	15	2,80	30	2,20	80	10 db/raklap 0,84 m ³ /raklap	24.003
VIALINT THA D450/15 3000x200x150 mm*	15	3,00	30	2,40	85	10 db/raklap 0,90 m ³ /raklap	25.718
VIALINT THA D450/15 3200x200x150 mm*	15	3,20	30	2,60	93	10 db/raklap 0,96 m ³ /raklap	27.432

Jelölés	Szélesség (cm)	Hossz (m)	Minimális felfekvés (cm)	Nyílásméret (m)	Tömeg (kg)	Logisztikai adatok	Ft/db
VIALINT THA D450/20 1200x200x200 mm	20	1,20	15	0,90	36	8 db/raklap 4 db/sor	13.716
VIALINT THA D450/20 1600x200x200 mm	20	1,60	20	1,20	51	8 db/raklap 4 db/sor	18.288
VIALINT THA D450/20 2000x200x200 mm	20	2,00	20	1,60	65	8 db/raklap 4 db/sor	22.860
VIALINT THA D450/20 2400x200x200 mm	20	2,40	20	2,00	80	8 db/raklap 4 db/sor	27.431
VIALINT THA D450/20 2800x200x200 mm*	20	2,80	30	2,20	107	8 db/raklap 0,84 m ³ /raklap	32.002
VIALINT THA D450/20 3000x200x200 mm*	20	3,00	30	2,40	113	8 db/raklap 0,90 m ³ /raklap	34.291
VIALINT THA D450/20 3200x200x200mm*	20	3,20	30	2,60	124	8 db/raklap 0,96 m ³ /raklap	36.576

PÉLDÁK AZ ÁTHIDALÓK CSOMAGOLÁSÁRA



1200 x 200 x 100 mm



2400 x 200 x 200 mm

NAGY TESTSŰRŰSÉGŰ ELEMEINK

VIAAKUSTIC



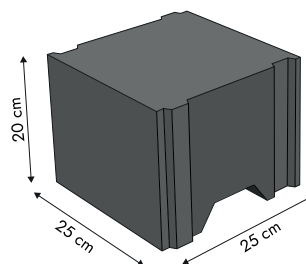
VIAAKUSTIC termékcsaládunk kis méretű, magas testsűrűségű (min. 2100 kg/m³) elemeket tartalmaz, melyek betonból készülnek és 20 cm-es magasságuknál fogva illeszkednek a VIABLOKK elemek és a VIALINT áthidalók méretéhez. A csap-horony (NF) kialakítás a könnyű illesztést teszi lehetővé, míg az alsó markolat (GT) a könnyű mozgatást hivatott segíteni. A VIAAKUSTIC 25x25x20 NF termékünk léghanggátló tulajdonságánál fogva alkalmas lakások közti válaszfalak építésére, ugyanis megfelel a magas hangszigetelés követelményeinek.

KIS MÉRETŰ, NAGY TESTSŰRŰSÉGŰ FALAZÓELEMEINK:

VIAAKUSTIC 250x200x250 NF

MŰSZAKI/LOGISZTIKAI ADATOK

méret	250 x 200 x 250 mm	956 Ft/db
db / raklap	48	
kg / raklap	1300	7.650 Ft/m ²



VIAAKUSTIC 250x200x200 NF

MŰSZAKI/LOGISZTIKAI ADATOK

méret	250 x 200 x 200 mm	764 Ft/db
db / raklap	60	
kg / raklap	1200	15.300 Ft/m ²

VIAAKUSTIC 250 x 200 x 150 NF

MŰSZAKI/LOGISZTIKAI ADATOK

méret	250 x 200 x 150 mm	574 Ft/db
db / raklap	84	
kg / raklap	1400	11.475 Ft/m ²

VIAAKUSTIC 250 x 200 x 100 NF

MŰSZAKI/LOGISZTIKAI ADATOK

méret	250 x 200 x 100 mm	382 Ft/db
db / raklap	120	
kg / raklap	1300	7.650 Ft/m ²

VIABLOKK FALAZÓHABARCSOK

M2,5 (2,5 N/mm²)

SZÁLLÍTÁSI INFORMÁCIÓK

nettó tömeg **25 kg/zsák**
zsák / raklap **48**
kg / raklap **1200**

3.179 Ft/db

M5 (5 N/mm²)

SZÁLLÍTÁSI INFORMÁCIÓK

nettó tömeg **25 kg/zsák**
zsák / raklap **48**
kg / raklap **1200**

3.339 Ft/db

M10 (10 N/mm²)

SZÁLLÍTÁSI INFORMÁCIÓK

nettó tömeg **25 kg/zsák**
zsák / raklap **48**
kg / raklap **1200**

3.959 Ft/db

A megfelelő nyomószilárdság kiválasztásánál az alábbi arányt szükséges figyelembe venni: a habarcs nyomószilárdsága nem lehet nagyobb a falazóelem szilárdságának 1,5-szeresénél.

A VIABLOKK Falazóhabarcsok felhasználásra kész, nagyszilárdságú, vékonyrétegű szárazfalazóhabarcsok csap-horony (NF) és nem csap-horony kialakítású pórusbeton és beton falazóelemek falazására alkalmas. Kiválóan használható teherhordó, vázkitöltő és válaszfalak építésére. Vékony rétegben (legfeljebb 5 mm) és hagyományosan is bedolgozandó ragasztóhabarcs VIABLOKK termékekhez.

TERMÉKELŐNYÖK:

- Nagy szilárdság
- Felhordása egyszerű
- Kiváló tapadás
- Csekély anyagszükséglet
- Feldolgozás fogazott simítóval vagy habarcssterítő szánkövel

FAJLAGOS ANYAGFELHASZNÁLÁS: Az alap felület minőségétől és falvastagságától függően 2,5 – 9,5 kg/m².

MINŐSÉGI ELŐÍRÁS: MSZ EN 998-2









TERÜLETI KÉPVISELŐINK

HALÁSZ VILMOS

+36 70 385 2063

halasz.vilmos@viastein.hu

Győr-Moson-Sopron, Komárom-Esztergom, Vas, Veszprém, Zala vármegye

FARKAS IZABELLA

+36 70 394 5048

farkas.izabella@viastein.hu

Budapest, Észak-Pest

TAKÁCS ZOLTÁN

+36 70 383 6104

takacs.zoltan@viastein.hu

Fejér, Baranya, Somogy, Tolna vármegye

KOMÁROMI FERENC

+36 70 383 5997

komaromi.ferenc@viastein.hu

Borsod-Abaúj-Zemplén, Heves, Hajdú-Bihar, Nógrád, Szabolcs-Szatmár-Bereg vármegye

VIZI DÁNIEL

+36 70 383 6032

vizi.daniel@viastein.hu

Dél-Pest, Bács-Kiskun, Békés, Csongrád-Csanád, Jász-Nagykun-Szolnok vármegye

BIHARKERESZTES

4110 Biharkeresztes, HU - Ipari Park

| info@viastein.hu | www.viastein.hu

Központi telefonszám:

+36 54 425 999

MŰSZAKI TANÁCSADÁS

CSIZMÁR ANDRÁS

+36 70 423 4150

csizmar.andras@viastein.hu

NÉMETH RÓBERT

+36 70 646 0763

nemeth.robert@viastein.hu



VIA BLOKK

WWW.VIASTEIN.HU